



Air
ambient

Nom du bâtiment

Vincent Pallotti Hospital
Cape Town (Afrique du sud)

Destination

Administration (hôpital)

Caractéristiques du bâtiment

Il s'agit d'un hôpital privé d'Afrique du Sud.

Dans le cadre d'une rénovation, il a été décidé de remplacer les régulateurs existants par des régulateurs de la gamme Synco 700 communicants sur KNX.

Liste des matériels installés

Régulateurs universels RMU



Régulateur RMU720



Média : TP1

Mode de configuration : Easy

Liste des applications gérées

Air ambient (ventilation, chauffage, climatisation)

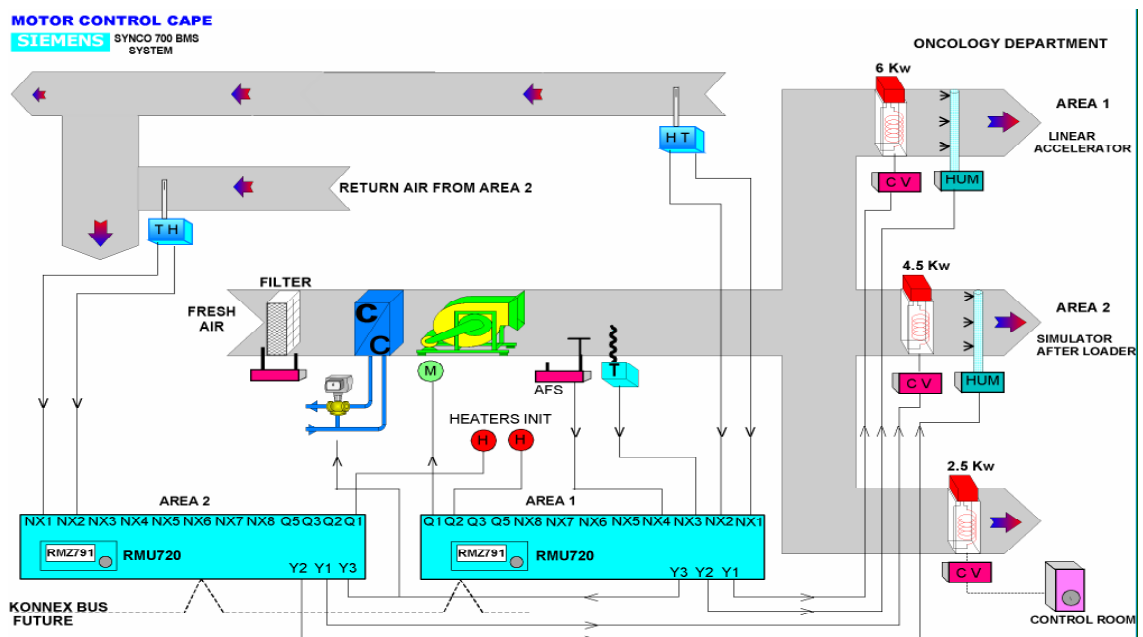


Schéma de l'installation