



Produits d'infrastructure KNX



Interface KNX USB 310 (rail DIN)

Interface USB pour connecter un PC à un réseau EIB/KNX

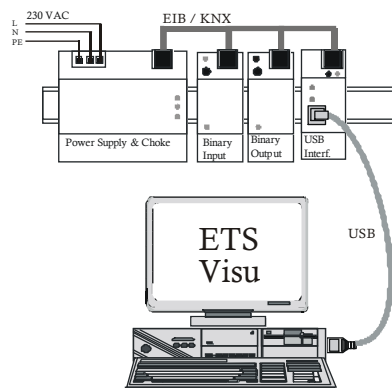


Domaine d'application

Cette interface sert à établir une connexion bidirectionnelle entre un PC et un bus (d'installation) EIB/KNX.

Le connecteur USB possède une isolation galvanique par rapport au bus EIB/KNX.

Les versions ETS (Engineering Tool Software) (ETS 3 ou autre) et certains outils de visualisation sont compatibles avec cette interface.



Données Techniques



Caractéristiques générales

- ✦ Boîtier: Plastique
- ✦ Appareil monté sur rail DIN
- ✦ Largeur: 36 mm
- ✦ Poids: approx. 100 g
- ✦ Résistance au feu: 1000 kJ approx.

Indicateurs

- ✦ Affichage LED (verte) pour la connexion USB
- ✦ Affichage LED (jaune) pour la communication

Alimentation

- ✦ L'alimentation pour la communication sur USB est fournie par l'ordinateur (portable ou de bureau) connecté. La LED verte (USB) signale le bon fonctionnement de l'interface
Consommation : < 200 mW
- ✦ L'alimentation pour la communication sur EIB/KNX est fournie par le bus EIB/KNX.
Consommation: < 300 mW

Connecteurs

- ✦ Connexion au réseau EIB/KNX
- ✦ USB: connecteur USB type B
Longueur de câble : 5 m max.

Sécurité électrique

- ✦ Protection (acc. EN 60529): IP 20
- ✦ Sécurité : basse tension SELV DC 24 V

Exigences CEM

- ✦ Répond aux normes européennes EN 61000-6-2, EN 61000-6-3 et EN 50090-2-2

Conditions de fonctionnement

- ✦ Température ambiante :
 - En service: - 5 ... + 45 °C
 - A l'arrêt: - 25 ... + 70 °C
- ✦ Humidité relative (non condensée): 5 % ... 93 %

Certification

- ✦ EIB/KNX

Normes CE

- ✦ Répond aux règles CEM (bâtiments résidentiels et fonctionnels) ainsi qu'aux directives de basse tension



Interface KNX IP 730

Interface TCP/IP pour connecter un PC à un réseau EIB/KNX

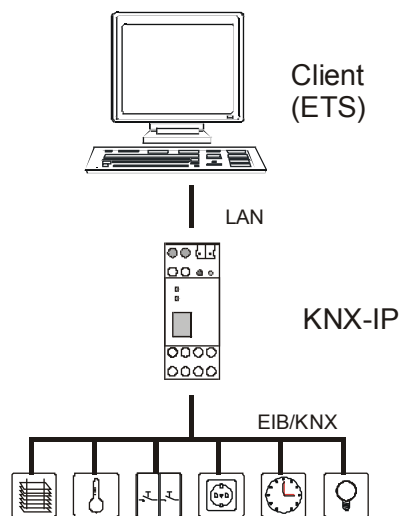


Domaine d'application

L'interface KNX net/IP permet de connecter un PC à un réseau KNX/EIB à travers son port Ethernet : la connexion se fait par LAN (IP).

Cette interface réseau utilise le protocole KNX net/IP tunnelling.

L'adresse IP peut être obtenue par un serveur DHCP ou par configuration manuelle (ETS).



Cet appareil respecte les spécifications KNX net/IP concernant la configuration et le tunnelling.

Données Techniques



Sécurité électrique

- ✦ Protection (EN 60529): IP 20
- ✦ Sécurité : basse tension SELV DC 24 V

Exigences CEM

- ✦ Répond aux normes européennes EN 61000-6-2, EN 61000-6-3 et EN 50090-2-2

Conditions de fonctionnement

- ✦ Température ambiante:
 - En service: - 5 ... + 45 °C
 - A l'arrêt: - 25 ... + 70 °C
- ✦ Humidité relative (non condensée): 5 % ... 93 %

Certification

- ✦ EIB/KNX

Normes CE

- ✦ Répond aux règles CEM (bâtiments résidentiels et fonctionnels) ainsi qu'aux directives de basse tension

Caractéristiques générales

- ✦ Boîtier: Plastique
- ✦ Appareil monté sur rail DIN
- ✦ Largeur: 36 mm
- ✦ Poids approx. : 100 g
- ✦ Résistance au feu: 1000 kJ approx.

Contrôle de fonctionnement

- ✦ Bouton d'auto apprentissage

Indicateurs

- ✦ LED d'auto apprentissage (rouge)
- ✦ Affichage LED (verte) pour EIB/KNX
- ✦ Affichage LED (verte) pour LAN

Ethernet

- ✦ 10BaseT (10Mbit/s)
- ✦ Protocoles internet supportés ARP, ICMP, IGMP, UDP/IP et DHCP

Alimentation

- ✦ Alimentation externe 12-24V
- ✦ Alternative: par câble Ethernet
- ✦ Consommation: < 800 mW

Connecteurs

- ✦ Connexion de terminal EIB/KNX
- ✦ Douille LAN RJ-45
- ✦ Connecteur à vis



Interface KNX IP 740 (sans fil)

Interface WIFI pour connecter un PC à un réseau EIB/KNX



Domaine d'application

Il s'agit d'une interface entre WIFI (WLAN) et le bus KNX/EIB.

Il assure les mêmes fonctions qu'une interface USB ou une interface IP filaire (programmation identique par ETS).

Grâce à la technologie sans fil, l'installateur peut se déplacer librement dans le bâtiment.

Cet appareil respecte les spécifications KNXnet/IP. Il est compatible avec ETS version 3.0c.



Données Techniques



Caractéristiques générales

- ✦ Boîtier: Plastique
- ✦ Dimensions: 125 x 67 x 31 mm
- ✦ Poids approx. : 160 g

Contrôle de fonctionnement

- ✦ Bouton d'auto apprentissage
- ✦ Bouton de test

Indicateurs

- ✦ LED de fonctionnement (verte)
- ✦ Affichage LED (verte) pour WLAN
- ✦ Affichage LED (verte) pour KNX/EIB
- ✦ LED d'auto apprentissage (rouge)

WIFI

- ✦ IEEE 802.11b/g
- ✦ Sécurité: WPA2 (PSK)
- ✦ Protocoles internet supportés ARP, ICMP, IGMP, UDP/IP et DHCP

Alimentation

- ✦ Alimentation externe 230V fournie
- ✦ Consommation: < 2,5 W (Secondaire, à 9 V)

Connecteurs

- ✦ KNX/EIB (bornier à vis)
- ✦ Alimentation (prise basse tension)
- ✦ Terminal d'antenne (prise SMA)

Sécurité électrique

- ✦ Protection (EN 60529): IP 20
- ✦ Sécurité : basse tension SELV DC 9 V

Exigences CEM

- ✦ Répond aux normes européennes EN 61000-6-2, EN 61000-6-3 et EN 50090-2-2

Conditions de fonctionnement

- ✦ Température ambiante
 - En service: - 5 ... + 45 °C
 - A l'arrêt: - 25 ... + 70 °C
- ✦ Humidité relative (non condensée): 5 % ... 93 %

Certification

- ✦ KNX/EIB

Normes CE

- ✦ Répond aux règles CEM (bâtiments résidentiels et fonctionnels) ainsi qu'aux directives de basse tension



Routeur KNX IP 750

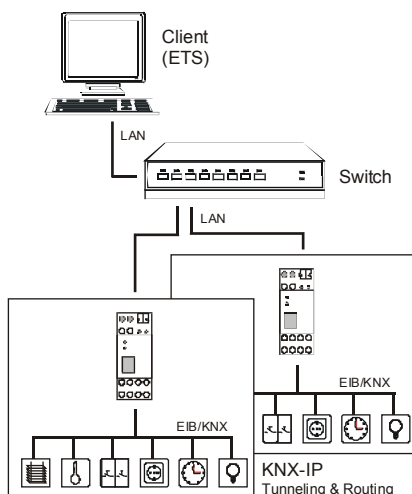
Routeur KNX IP pour distribuer un réseau KNX à travers TCP/IP



Domaine d'application

Le routeur KNXnet/IP permet de connecter différentes lignes TP1 à travers un backbone Ethernet. (IP). Il permet ainsi de relier les lignes KNX par un média rapide.

Ce routeur est standard et entièrement reconnu par ETS. L'adresse IP peut être obtenue par un serveur DHCP ou par configuration manuelle (ETS).



Cet appareil respecte entièrement les spécifications KNX net/IP en terme de protocole, de configuration, de tunnelling et de routing.

Ce routeur possède une table de filtrage et peut buffériser jusqu'à 150 télégrammes.

Données Techniques



Sécurité électrique

- ✦ Protection (EN 60529): IP 20
- ✦ Sécurité : basse tension SELV DC 24 V

Exigences CEM

- ✦ Répond aux normes européennes EN 61000-6-2, EN 61000-6-3 et EN 50090-2-2

Conditions de fonctionnement

- ✦ Température ambiante:
 - En service: - 5 ... + 45 °C
 - A l'arrêt: - 25 ... + 70 °C
- ✦ Humidité relative (non condensée): 5 % ... 93 %

Certification

- ✦ EIB/KNX

Normes CE

- ✦ Répond aux règles CEM (bâtiments résidentiels et fonctionnels) ainsi qu'aux directives de basse tension

Caractéristiques générales

- ✦ Boîtier: Plastique
- ✦ Appareil monté sur rail DIN
- ✦ Largeur: 36 mm
- ✦ Poids approx.: 100 g
- ✦ Résistance au feu: 1000 kJ approx.

Contrôle de fonctionnement

- ✦ Bouton d'auto apprentissage

Indicateurs

- ✦ LED d'auto apprentissage (rouge)
- ✦ Affichage LED (verte) pour USB
- ✦ Affichage LED (verte) pour LAN

Ethernet

- ✦ 10BaseT (10Mbit/s)
- ✦ Protocoles internet supportés ARP, ICMP, IGMP, UDP/IP et DHCP

Alimentation

- ✦ Alimentation externe 12-24V
- ✦ Alternative: par câble Ethernet
- ✦ Consommation: < 800 mW



LineMaster KNX IP 760

Routeur KNX/IP avec alimentation de bus intégrée



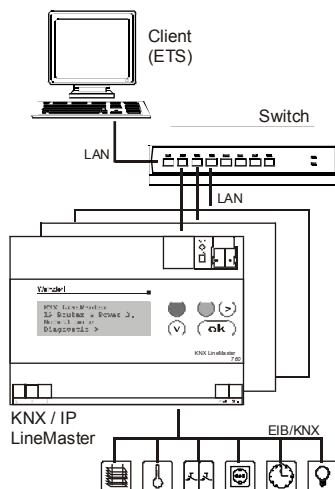
Domaine d'application

Le LineMaster KNX combine la totalité des fonctions essentielles d'une ligne bus KNX: alimentation électrique de bus, routeur IP mais interface IP.

En plus de l'alimentation du bus, le LineMaster KNX propose une alimentation auxiliaire de 24V.

La fonction routeur IP dans le LineMaster permet la transmission rapide de télégrammes entre différentes lignes à travers un backbone Ethernet (IP).

En utilisant l'interface IP intégrée, la ligne KNX peut être directement reliée à un PC (compatible ETS).



Cet appareil respecte entièrement les spécifications KNX net/IP en terme de protocole, de configuration, de tunnelling et de routing.

Le routeur inclus dans le LineMaster KNX possède une table de filtrage et peut buffériser jusqu'à 150 télégrammes.

Données Techniques



Sécurité électrique

- ✦ Protection (EN 60529): IP 20

Exigences CEM

- ✦ Répond aux normes européennes EN 61000-6-3 et EN 50090-2-2

Normes CE

- ✦ Répond aux règles CEM (bâtiments résidentiels et fonctionnels)

Certification

- ✦ KNX / EIB

Conditions de fonctionnement

- ✦ Température ambiante:
 - En service: - 5 ... + 45 °C
 - A l'arrêt: - 25 ... + 70 °C
- ✦ Humidité relative (non condensée): 5 % ... 93 %

Caractéristiques générales

- ✦ Boîtier: Plastique
- ✦ Appareil monté sur rail DIN
- ✦ Poids approx.: 400 g

Contrôle de fonctionnement

- ✦ Bouton d'auto apprentissage
- ✦ 5 boutons de commande pour les opérations à travers le menu

Indicateurs

- ✦ LED d'auto apprentissage (rouge)
- ✦ Affichage LCD

Ethernet

- ✦ 10BaseT (10Mbit/s)
- ✦ Protocoles internet supportés ARP, ICMP, IGMP, UDP/IP et DHCP

Alimentation

- ✦ Alimentation principale 230V AC / 50Hz
- ✦ Consommation: < 4 W (en veille)
< 28 W (maximum)

Connecteurs

- ✦ Connexion de terminal EIB/KNX, alimentation de bus 29V (limité), courant de production max. : 640 mA, témoin de court-circuit
- ✦ 24V DC, courant de production max. : 150 mA, résiste au court-circuit
- ✦ Connecteur LAN RJ-45

